

FirePLC BM-1000

programowalny sterownik do systemów wentylacji pożarowej

Opis urządzenia

Moduły FirePLC BM-1000 to łatwo programowalne sterowniki do wszystkich systemów wentylacji pożarowej. BM-1000 są przeznaczone do każdego typu budynku i sprawnie pokierują każdym podłączonym urządzeniem. Moduły BM-1000 mogą zostać wykorzystane w centralach sterowania wentylacją pożarową spełniających min. normy EN 12101-6, EN 12101-10, EN 12101-13, EN 54-4.

Wyróżniki

Szybka rozbudowa

Do 6 sztuk BM-1000 można łączyć ze sobą bez dodatkowego okablowania za pomocą szyny komunikacyjnej co daje aż do 60 wejść lub aż do 36 wyjść.

Łatwa konfiguracja

Prosta w obsłudze aplikacja konfiguracyjna pozwoli skonfigurować dowolny obiekt bez żadnych języków programowania.

Duże zasoby

Każdy moduł posiada 12 wejść cyfrowych z kontrolą ciągłości oraz 6 wyjść przekaźnikowych. Karty rozszerzeń umożliwiają zwiększenie liczby wejść/wyjść, obsługę wejść/wyjść analogowych lub rozbudowę interfejsów komunikacyjnych.

Praca w sieci

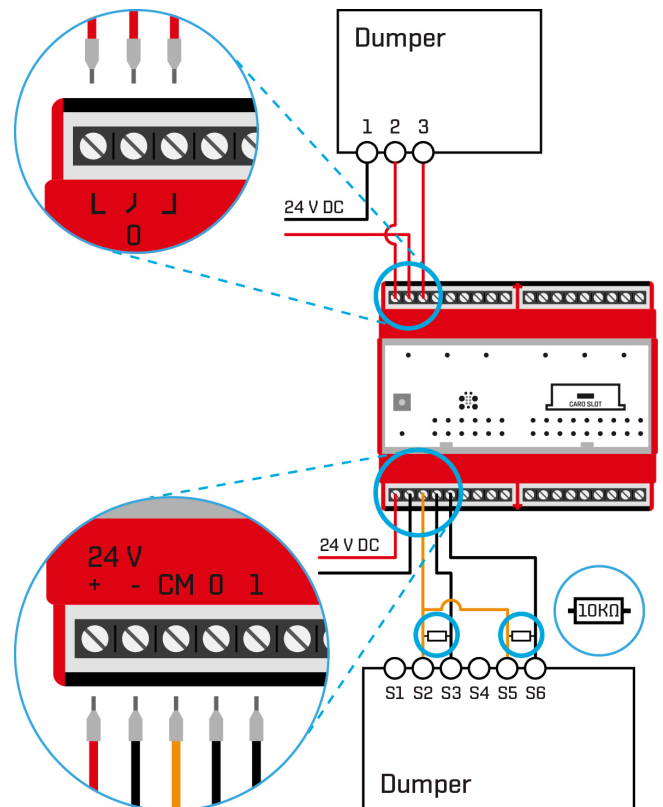
Moduły BM-1000 umożliwiają połączenie w jedną sieć do 8 tablic sterowniczych. Praca w sieci umożliwia przygotowanie wizualizacji lub uruchomienie całego systemu jednym sygnałem.

Podgląd błędów

Aplikacja konfiguracyjna automatycznie wyświetli listę wszystkich błędów wraz z ich opisem. Diody LED na urządzeniu w czytelny sposób przedstawiają stany wejść i wyjść urządzenia.

Parametry techniczne

PARAMETR	WARTOŚĆ
Napięcie zasilania	24 V DC
Pobór prądu	typ. 60 mA, $I_{MAX} < 130$ mA
Komunikacja	Modbus RTU
Wejścia	z kontrolą ciągłości, 0-10 V
Wyjścia	przekaźnikowe SPDT, 0-10 V
Temperatura pracy	od -25 °C do +50 °C
Stopień ochrony obudowy	IP20
Wymiary	108x90x62 mm
Waga	270 g



Przykład podłączenia siłownika z dwoma wyłącznikami krańcowymi

